

家庭用お手伝いロボット

カデンナ

くみたてせつめいしょ

組立説明書

警告(けいこく)

<保護者の方へ 必ずお読み下さい。>
 小さな部品があります。誤って飲み込まないようご注意ください。
 特に、3才未満のお子様には絶対に与えないでください。



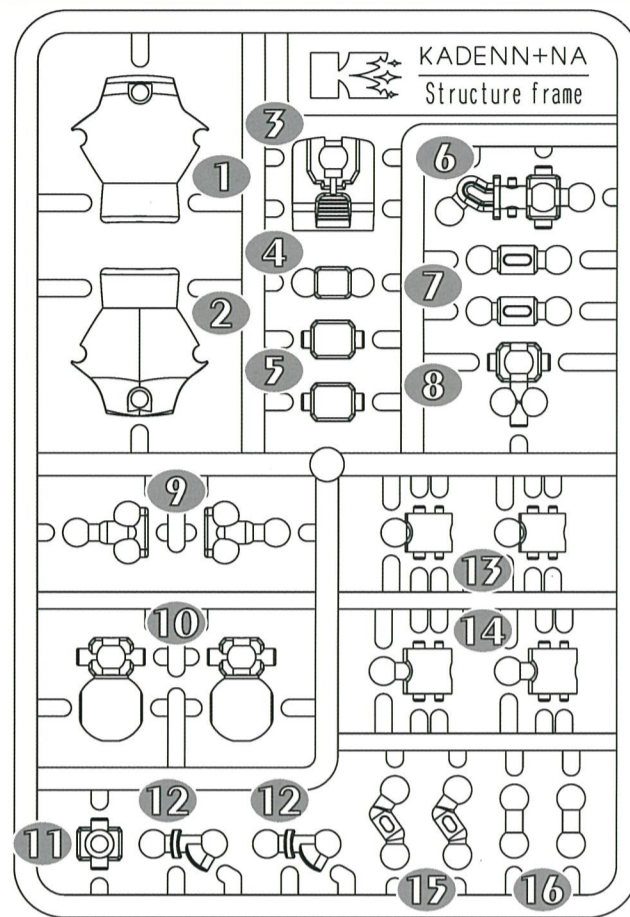
kadenn+na_asm-inst_2019-06

「KADENN+NA」は、一般家庭用のお手伝いロボット。

お料理やお洗濯、お買い物などの家事から、お年寄りの話し相手、お子様の遊び相手などなんでもこなしてくれる生活のパートナーです。

S

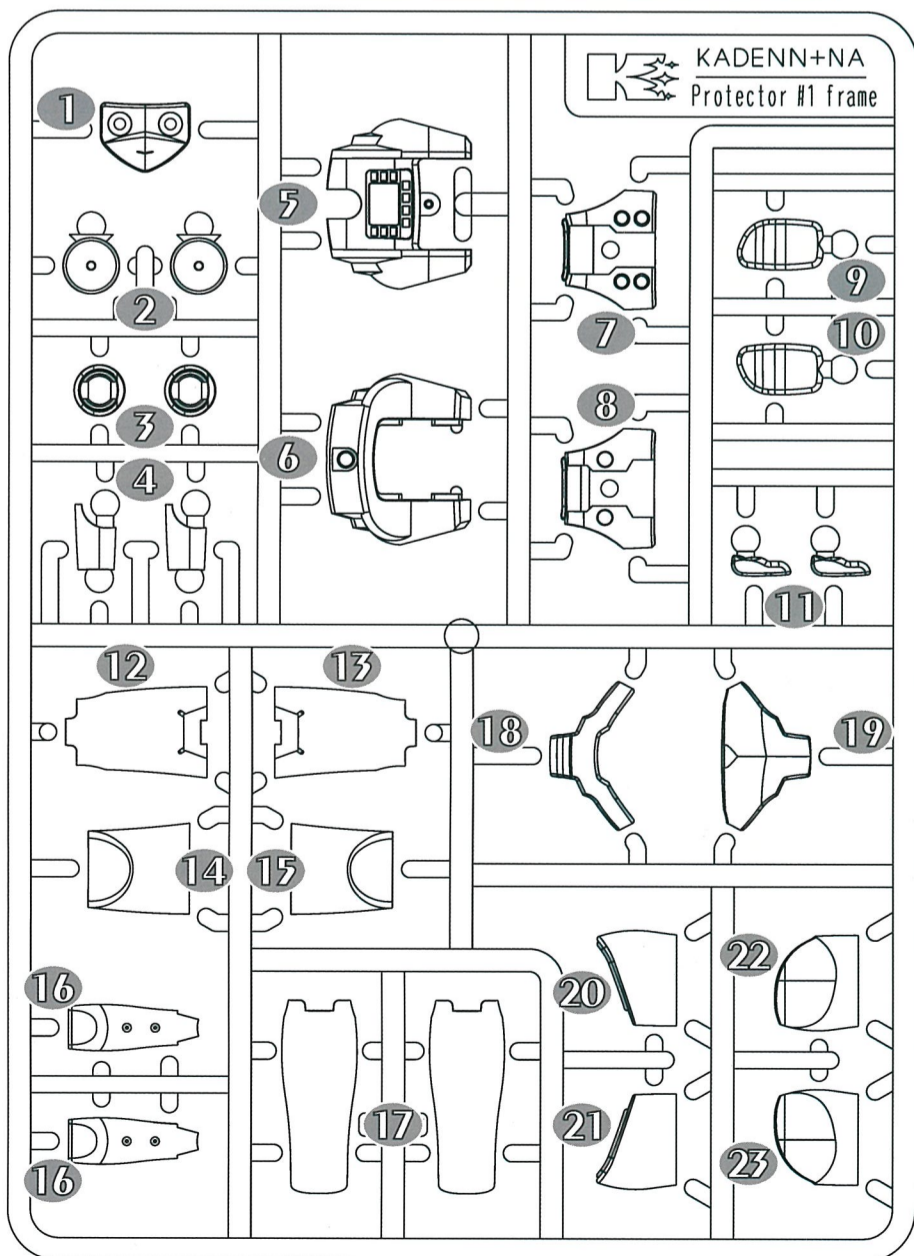
Structure frame ストラクチャーフレーム



kadenn+na_asm-inst_2019-06

P

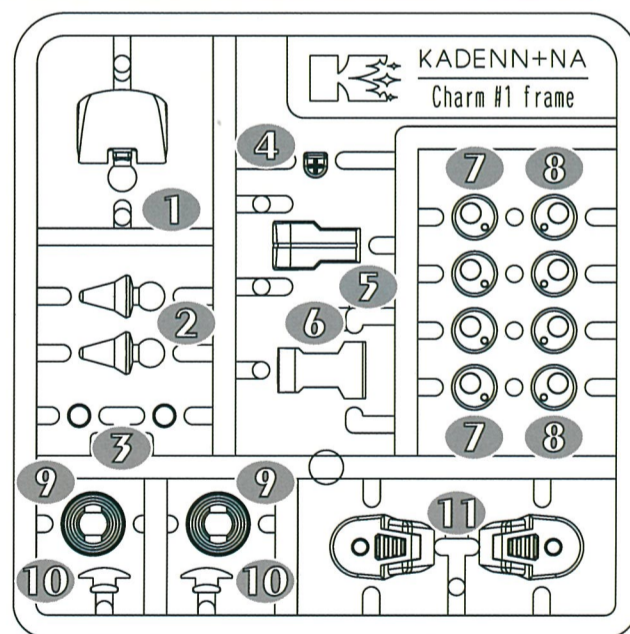
Protector frame プロテクターフレーム



kadenn+na_asm-inst_2019-06

C

Charm frame チャームフレーム



注意(ちゅうい)

- ・組み立てる前に必ず組立説明書をお読み下さい。
- ・部品に尖った部分がありますのでご注意ください。
- ・パーツをランナーから切り離す際にニッパーやナイフを使う場合は、刃先でけがをしないよう、十分ご注意ください。

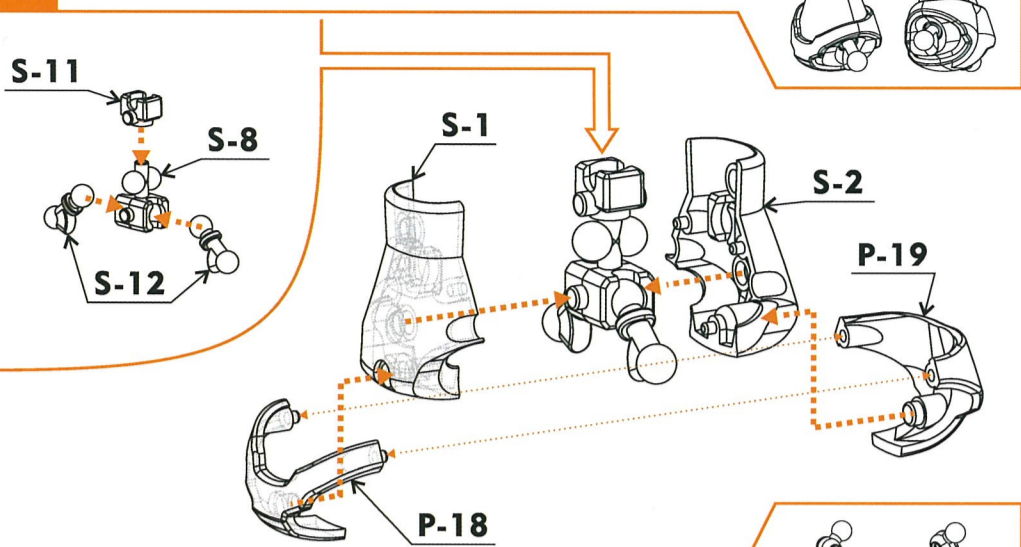
材質：ABS

商品に関するお問い合わせ、不良や欠品、追加注文などのご要望は下記までご連絡ください。

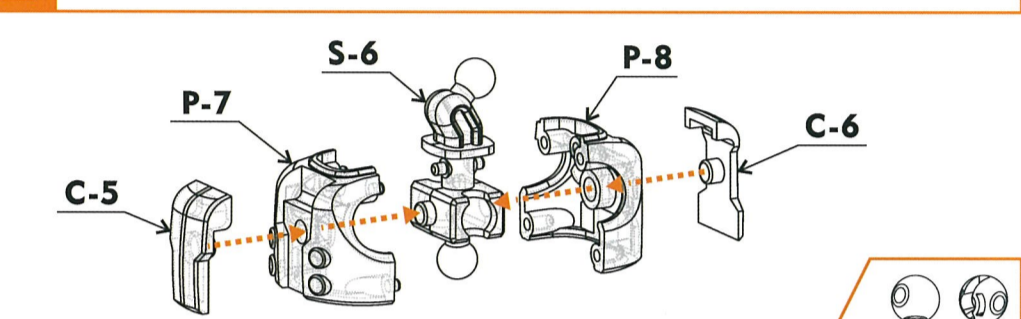
池上金型工業株式会社 市場開発室
 〒349-1148
 埼玉県加須市豊野台2-664-8
 TEL: 0480-44-8686
 担当: 石川雅也(いしかわまさや)
 E-mail: masaya@ikegami-mold.co.jp

kadenn+na_asm-inst_2019-06

1 腹部の組み立て



2 胸部の組み立て



3 大腿基部の組み立て

同じものの2組を作ります

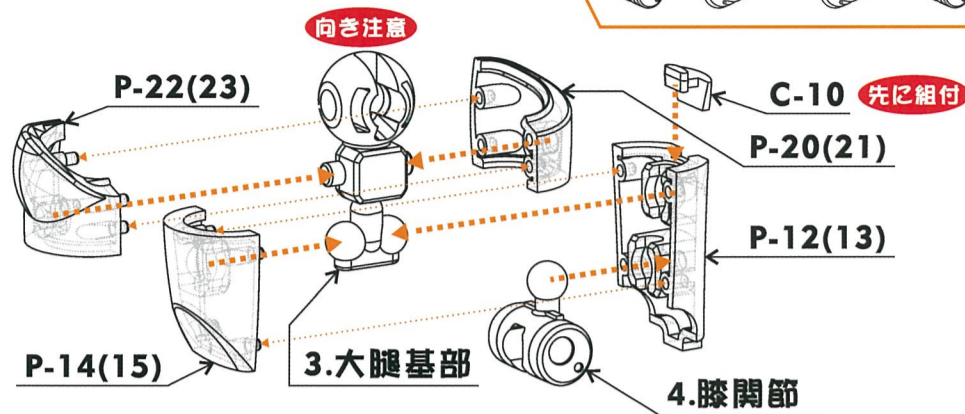
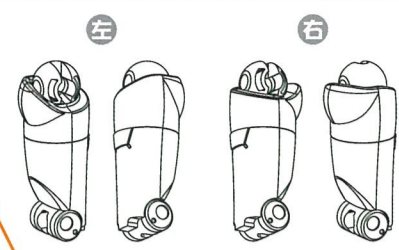
4 膝関節の組み立て

同じものの2組を作ります



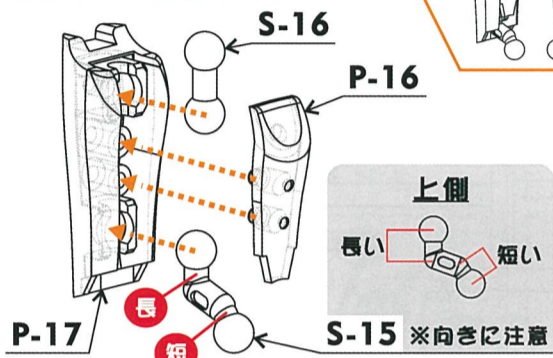
5 大腿部の組み立て

左右の計2組を作ります
本図は左脚です
カッコ内の部品番号は右脚です



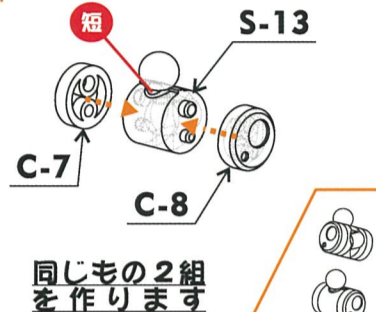
6 すね部の組み立て

同じものの2組を作ります



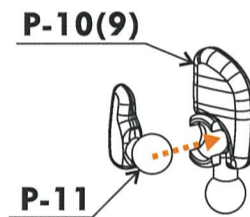
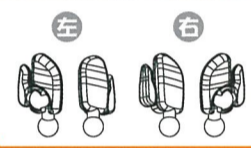
7 肘関節の組み立て

同じものの2組を作ります



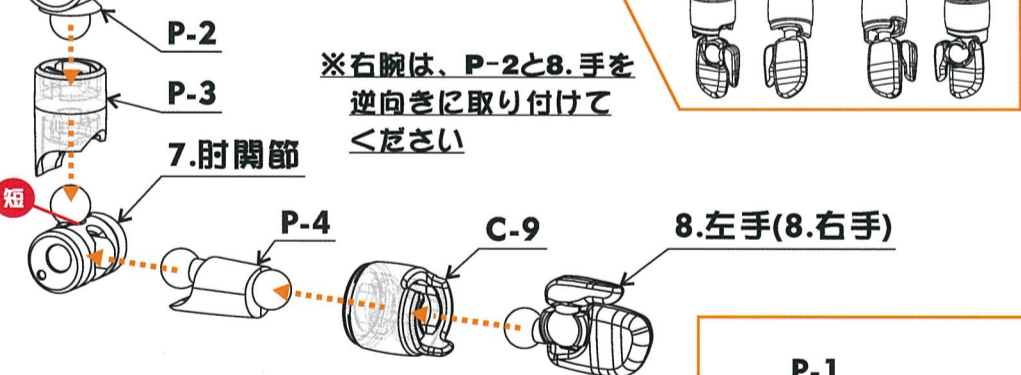
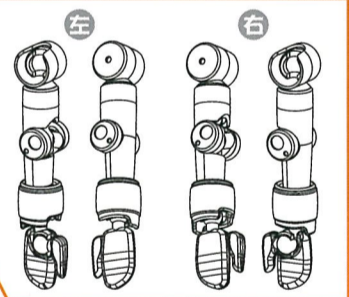
8 手の組み立て

左右の計2組を作ります
本図は左手です
カッコ内の部品番号は右手です



9 腕の組み立て

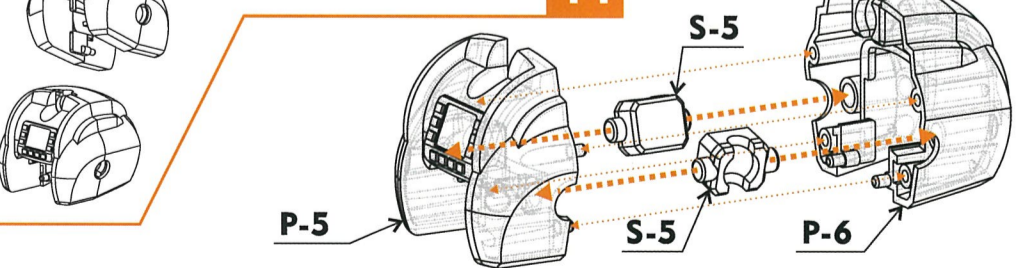
左右の計2組を作ります
本図は左腕です
カッコ内の部品番号は右腕です



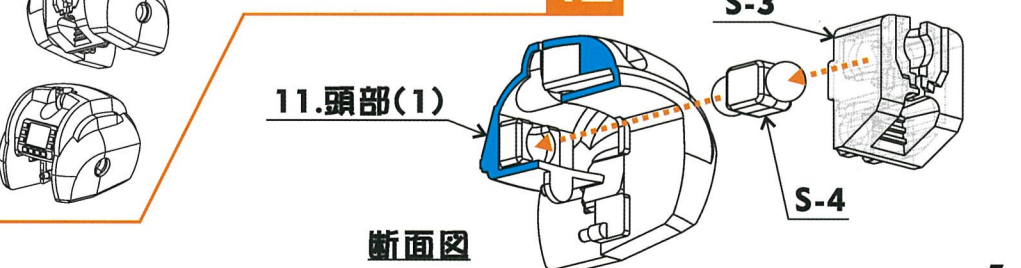
10 顔の組み立て



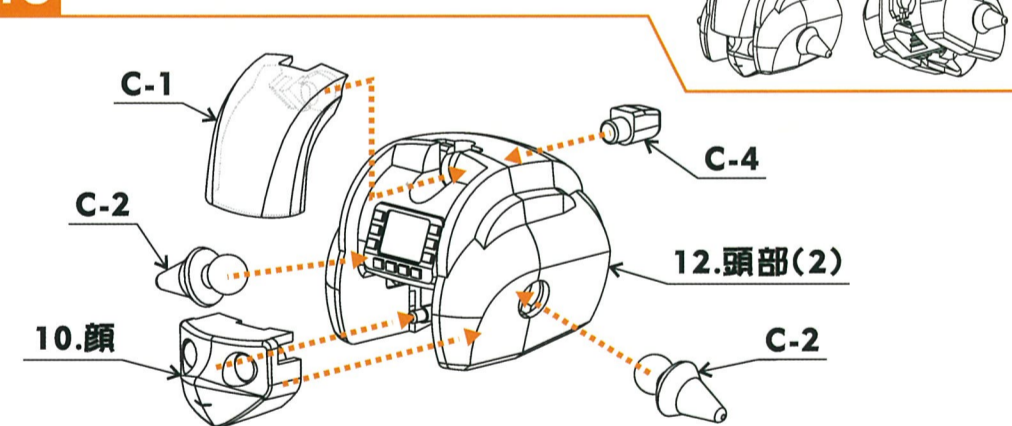
11 頭部(1)の組み立て



12 頭部(2)の組み立て



13 頭部の組み立て



完 全体の組み立て

